

Линейные приводы

для промышленных клапанов

VA-7800

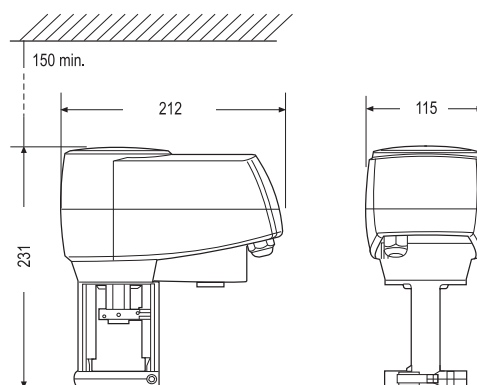
Трехпозиционные
и пропорциональные приводы

Приводы VA-78x0 с возвратной пружиной и без неё с усилием 1000 Н обеспечивают трехпозиционное или пропорциональное управление клапанами систем вентиляции, кондиционирования воздуха и отопления. Приводы всех моделей имеют ручное управление, а ход штока составляет от 7 до 25 мм. Приводы с пропорциональным управлением оснащены функцией автокалибровки.

Приводы VA-78x0 предназначены для установки на резьбовые клапаны производства Johnson Controls типа VG7000 и VGS800, а также фланцевые клапаны VG9000, VG8000 и VG8300. Все клапаны должны быть подобраны в соответствии с максимальным давлением закрытия, указанным в спецификации. Приводы и клапаны могут быть заказаны как по отдельности, так и в виде собранного на заводе комплекта клапан/привод.

Характеристики

- Пропорциональные приводы оснащены функцией автокалибровки
- Приводы всех моделей могут использоваться для трехпозиционного и двухпозиционного ON/OFF управления
- Электродвигатель с защитой по перегрузке
- Наличие ручного управления
- Степень защиты оболочки IP 54
- Поставляются в комплекте с кабелем длиной 1,5 м и клеммной колодкой
- Светодиодный индикатор состояния
- Модели с опциональными вспомогательными выключателями и потенциометром обратной связи 2 КОм
- При отсутствии управляющего сигнала шток переходит в заранее заданную позицию
- Индикатор перемещения штока
- Возвратная пружина (в моделях VA7820 и VA7830)



Размеры в мм

VA-7800

Трехпозиционные и пропорциональные приводы

Приводы, устанавливаемые на клапаны серии VG7000

Код заказа	Напряжение питания (50/60 Гц)	Способ управления	Уси- лие	Ход штока	Полное время хода штока	Степень защиты оболочки	Потреб- ляемая мощность	Действие возврат- ной пружины	Допол- нительные устройства, устанав- ливаемые на заводе
VA-7810-ADA-11	230 VAC	Двухпозици- онный (ON/ OFF) или трех- позиционный	1000 Н	25 мм	150 с	IP 54	8 ВА	---	---
VA-7810-ADC-11									2 вспом. выкл.
VA-7810-AGA-11	3 ВА						---		
VA-7810-AGC-11							2 вспом. выкл.		
VA-7810-AGH-11							Потенциометр 2 КОм		
VA-7810-GGA-11	24 VAC	Двухпозици- онный (ON/ OFF), трех- позиционный или пропор- циональный	1000 Н	25 мм	150 с (возможен выбор 75 с)	IP 54	6 ВА	---	---
VA-7810-GGC-11									2 вспом. выкл.
VA7820-GGA-11							11 ВА		Шток втягивается
VA7820-GGC-11									2 вспом. выкл.
VA7830-GGA-11									---
VA7830-GGC-11							Шток выдвигается		2 вспом. выкл.

ОБОРУДОВАНИЕ АВТОМАТИЗАЦИИ HVAC

Приводы

118

VA-7800

Трехпозиционные и пропорциональные приводы

Приводы, устанавливаемые на клапаны серий VB, VM

Код заказа	Напряжение питания (50/60 Гц)	Способ управления	Усилие	Ход штока	Полное время хода штока	Степень защиты оболочки	Потребляемая мощность	Действие возвратной пружины	Дополнительные устройства, устанавливаемые на заводе
VA-7810-GGA-11B	230 VAC	Двухпозиционный (ON/OFF) или трехпозиционный	1000 Н	25 мм	150 с	IP 54	8 ВА	---	---
VA-7810-GGC-11B									2 вспом. выключателя

Приводы, устанавливаемые на клапаны серий VGS8000, VG8000 и VG9000

Код заказа	Напряжение питания (50/60 Гц)	Способ управления	Усилие	Ход штока	Полное время хода штока	Степень защиты оболочки	Потребляемая мощность	Действие возвратной пружины	Дополнительные устройства, устанавливаемые на заводе		
VA-7810-ADA-12	230 VAC	Двухпозиционный (ON/OFF) или трехпозиционный	1000 Н	25 мм	150 с	IP 54	8 ВА	---	---		
VA-7810-ADC-12									2 вспом. выключателя		
VA-7810-AGA-12									---		
VA-7810-AGC-12	24 VAC	Двухпозиционный (ON/OFF) или трехпозиционный	1000 Н	25 мм	150 с	IP 54	3 ВА	---	2 вспом. выключателя		
VA-7810-AGH-12									2 KW pot		
VA-7810-GGA-12									---		
VA-7810-GGC-12									2 вспом. выключателя		
VA7820-GGA-12		Двухпозиционный (ON/OFF) или трехпозиционный или пропорциональный	1000 Н	25 мм	150 с (возможен выбор 75 с)	IP 54	6 ВА	---	---	---	
VA7820-GGC-12										Шток втягивается	2 вспом. выключателя
VA7830-GGA-12										Шток выдвигается	---
VA7830-GGC-12											2 вспом. выключателя